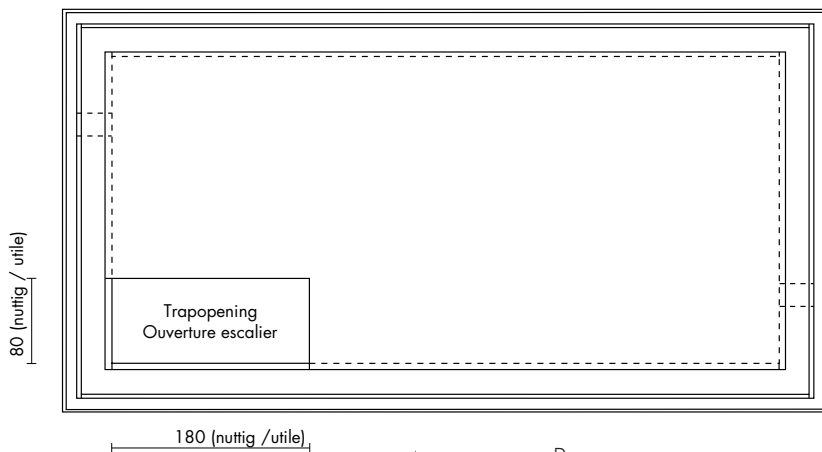


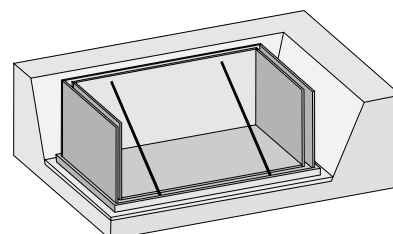


SEMI-PREFABKELDER MET DRAGENDE FUNCTIE CAVE SEMI-PREFABRIQUEE A FONCTION PORTANTE

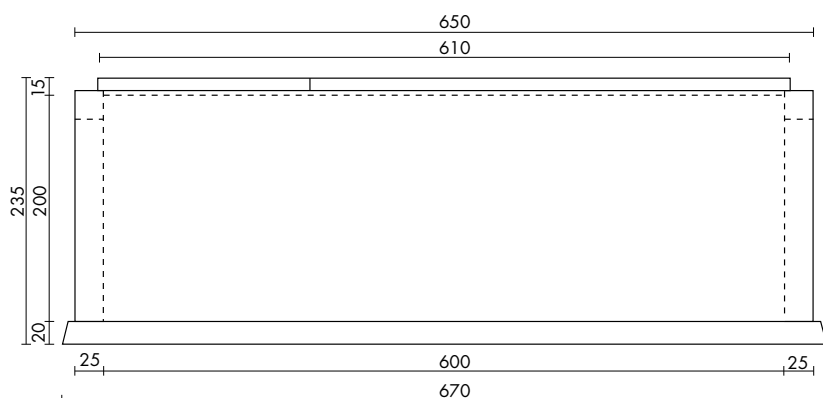
TYPE D4S



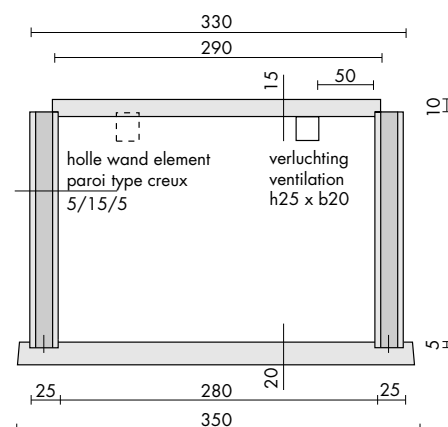
Bovenaanzicht / Vue de dessus



Aanzicht / Vue B

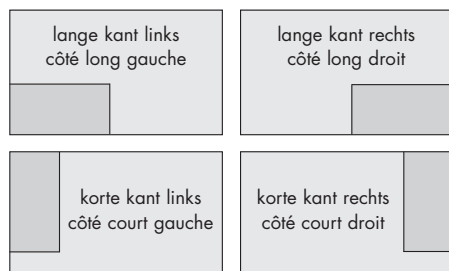


Aanzicht / Vue A



Doorsede / Coupe B - B

MOGELIJKHEDEN TRAPOENING POSSIBILITES OUVERTURE ESCALIER



Standaard trapopening 80 x 180 cm of op maat
Ouverture escalier standard 80 x 180 cm ou sur mesure

KENMERKEN

buiten	650 x 330
binnen	600 x 280
vloerplaat	670 x 350
binnenhoogte	200
totale hoogte	235
wanddikte	25
vloerdikte	20
dikte afdekplaat	15

CARACTERISTIQUES

extérieur
intérieur
dalle de sol
hauteur intérieur
hauteur totale
épaisseur paroi
épaisseur dalle de sol
épaisseur dalle de couverture

afmetingen in cm - wijzigingen voorbehouden

Toutes les dimensions sont indiquées en cm. Sous réserve de modifications éventuelles.