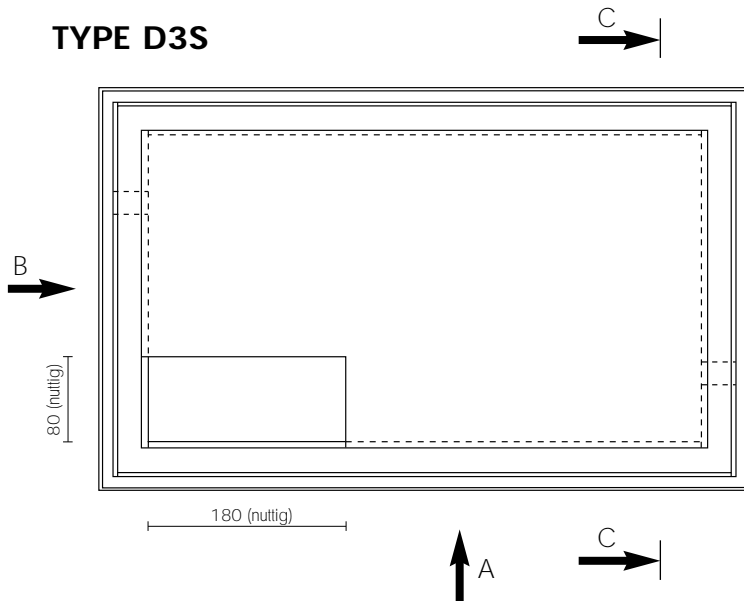


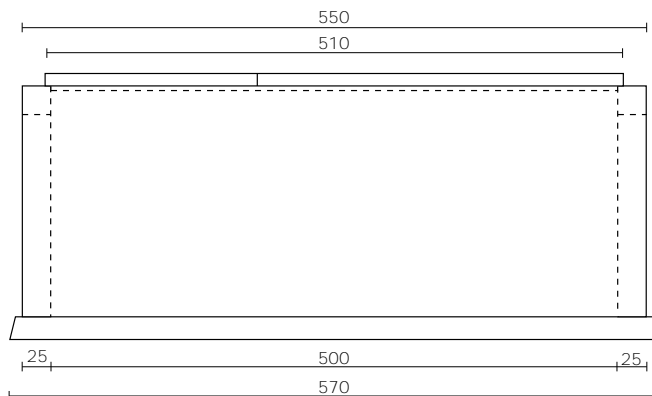


SEMI-PREFABKELDER MET DRAGENDE FUNCTIE

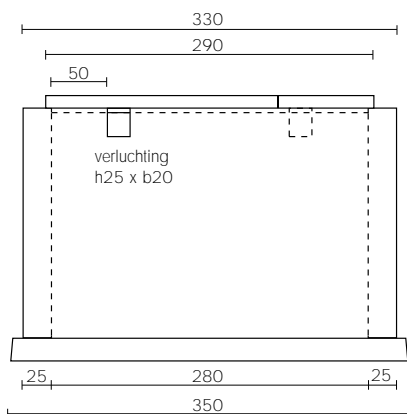
TYPE D3S



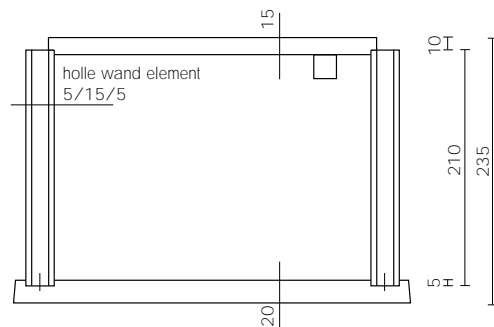
Bovenaanzicht



Aanzicht A

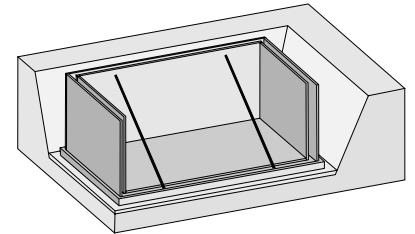


Aanzicht B



Doorsede C - C

afmetingen in cm - wijzigingen voorbehouden



KENMERKEN

buiten	550 x 330
binnen	500 x 280
vloerplaat	570 x 350
binnenhoogte	200
totale hoogte	235
wanddikte	25
vloerdikte	20
dikte afdekplaat	15